

LA NOTIFICATION INTELLIGENTE DES ALARMES ET AUTRES ÉVÉNEMENTS. INTELLIGENT. UNIVERSEL. INTÉGRÉ.



UN SYSTÈME UNIQUE, DYNAMIQUE, ÉVOLUTIF ET QUALIFIÉ POUR NOTIFIER L'ENSEMBLE DE VOS ALARMES ET AUTRES ÉVÉNEMENTS.

INTELLIGENT

- Processus dynamique des notifications
- Priorisation et méta-alarmes
- Gestion intelligente selon type, criticité, historique...

UNIVERSEL

- Récepteur universel: pour toute source
- Émetteur universel: vers tout support et terminal mobile
- Pour tout type de message: données d'environnement ou autres

INTÉGRÉ

- Votre installation communique: le bon message, à la personne intéressée
- Gestion centralisée dans un unique système
- Système qualifié

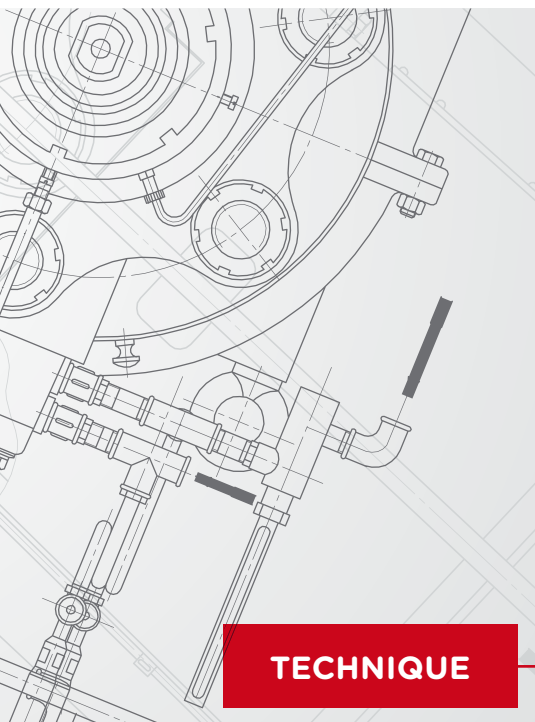
TRAÇABILITÉ DU CYCLE DE VIE DE L'ÉVÉNEMENT

- Définition dynamique des procédures de notifications
- Historique d'occurrences, des acquittements et du contexte
- Documentation complète qualifiée multi profils utilisateurs

POUR LES ENVIRONNEMENTS CRITIQUES

- Définition personnalisée de la criticité
- Filtre intelligent personnalisé: la bonne alarme à la personne intéressée
- L'information adéquate, après interprétation du contexte

NOTRE OFFRE



TECHNIQUE

RECEVEUR UNIVERSEL:

Compatible avec toute source d'information digitale

VOS ÉQUIPEMENTS COMMUNIQUENT:

Le bon message, à la personne intéressée

SUIVI DE NOTIFICATION:

Gestion des acquittements

GESTION DYNAMIQUE DES NOTIFICATIONS:

Identification des points d'attention sur base du contexte



GESTION

ÉMETTEUR UNIVERSEL:

> Compatible tous supports et terminaux mobiles...

VOTRE INSTALLATION COMMUNIQUE:

> Vision consolidée par site ou ensemble de sites

PORTEUR DE SÉRÉNITÉ:

> Filtre selon le niveau hiérarchique et le profil-métier

GESTION DE LA CRITICITÉ:

> Plus d'interférences: des alarmes pertinentes et ciblées

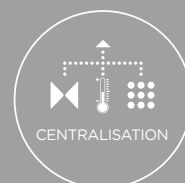
PRINCIPALES FONCTIONNALITÉS



CYCLE DE VIE COMPLET



PRIORISATION & RATIONALISATION



CENTRALISATION



option

MODE CLOUD



RAPPORTS & TRACABILITE



MULTISITES



CONFORME

NOUS OFFRONS DES SOLUTIONS ÉVOLUTIVES ET À LA POINTE DE LA TECHNOLOGIE

BiiON fait partie du groupe SAPRISTIC qui consacre 20% de ses équipes à la R&D. Nous construisons chaque jour une vision audacieuse des métiers du secteur Life Sciences, tenant compte des défis de demain, pour vous proposer des solutions évolutives à la pointe de la technologie.

Vos données ont de la valeur, réveillons-les!